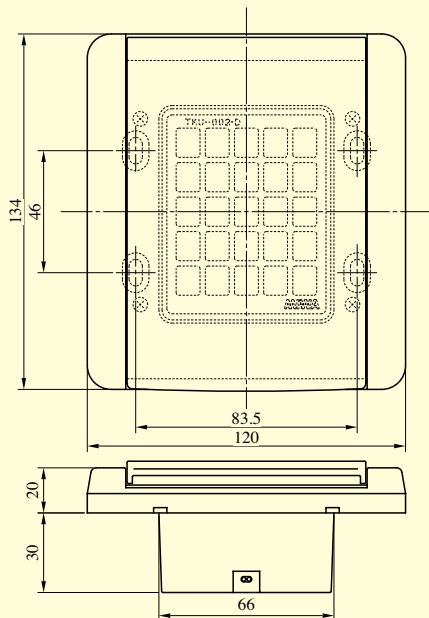


TKU-002型・MIU-201型

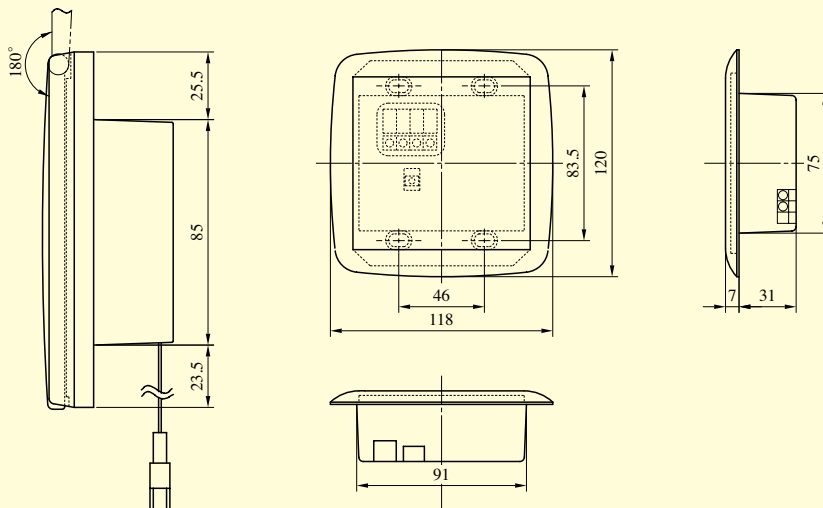
TKU-002型

TKU-002・D



※2個用スイッチボックス深形に取付
(ビス穴用の目が左右になるように埋め込む)

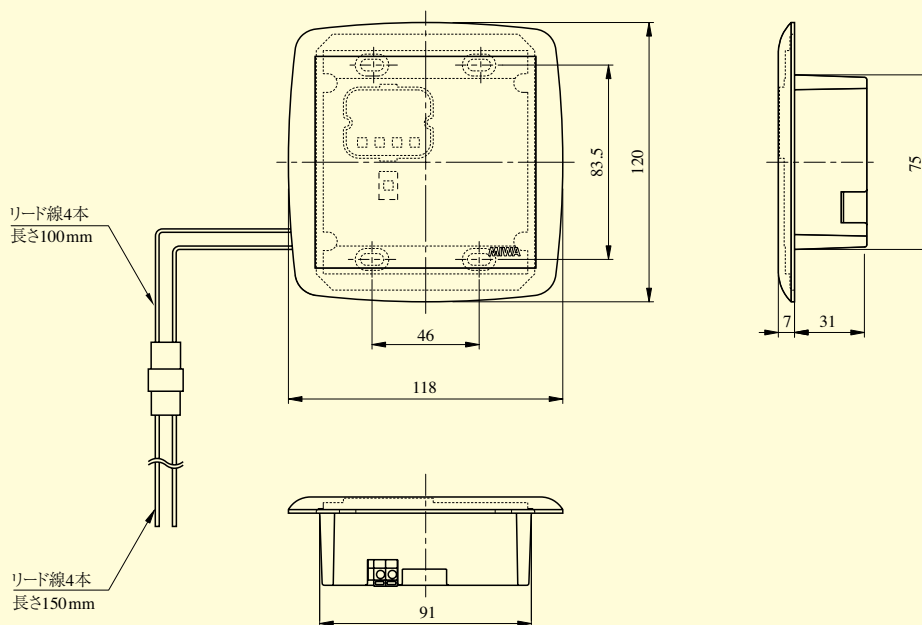
TKU-002・C



※2個用スイッチボックス深形に取付
(スイッチボックスは通常の埋込方法)

TKU-002
MIU-201

MIU-201型



(注1) 2個用スイッチボックス深形に取付
(注2) MIU-201シリーズのリーダー外形図はP782、783を参照ください。